



**VIDOK.COM**  
FENSTER UND TÜREN



**KATALOG**  
**TÜREN PVC**



CE-Kennzeichnung



geprüfte  
Qualität



Sicherheit



Energiesparende  
Lösungen



große  
Farbauswahl



Modernes  
Design



Wartungsfreundlich



Umfassendes  
Projekt



Smart  
VIDOK

## VIDOK VP-TÜREN KOMFORT IN DER REICHWEITE

# EINGANGSTÜREN PVC

Die Eingangstür ist das Aushängeschild eines Hauses – sie verleiht dem Gebäude Charakter und unterstreicht seinen Stil. Eine Fülle an Farben, raffinierten Designs und Details – Fräsungen, Applikationen, Verglasungen, Türgriffe und Türstangen – schaffen ein harmonisches Gesamtbild, das auf individuelle Vorlieben abgestimmt ist.

Das Sortiment umfasst klassische Modelle mit dekorativen Kassetten und Bögen sowie moderne Ausführungen mit minimalistischen Formen und Edelstahl-Oberflächen. Die Türen sind ein- und zweiflügelig erhältlich, optional mit Ober- und Seitenteilen. Sie lassen sich nach innen oder außen öffnen.



- ① Der Türrahmen basiert auf einer Mehrkammerprofilkonstruktion mit einer Einbautiefe von 70-82 mm.
- ② PVC-Türpaneele sind in verschiedenen Größen, Mustern und Farben erhältlich. Sie bestehen aus ABS-Platten mit einem Polyurethanschaumkern und sind daher leicht und langlebig. Sie zeichnen sich durch einen ästhetisch ansprechenden Außenrahmen und hohe Verschleißfestigkeit aus.  
  
Als Einsatzpaneele stehen extrudiertes PVC, Glas und Paneele mit Aluminiumeinsatz zur Verfügung.
- ③ Verglasung nach Vorgaben möglich. Der Preis beinhaltet Warme-Kante-Abstandhalter, Thermoflat, VSG.
- ④ Einlagen Inox aus Edelstahl. Je nach Modell flächenbündig oder versetzt. Doppelseitige Einlagen sind Standard.
- ⑤ Türschlosszylinder der Klasse A oder C, optional mit Einzelschlüsselsystem.
- ⑥ Ein Einsteckschloss, das die Tür an drei oder fünf Punkten verriegelt. Auch als automatische Ausführung erhältlich.
- ⑦ Fahnenbänder oder Rollenbänder.
- ⑧ Aluminiumschwelle mit thermischer Trennung, Tropfkante und Dichtungen.

## MODELLE

s. 8

## VERGLASUNG

s. 13-14

## FARBEN

s. 15

## KLINKEN UND STANGEN

s. 16

# EINGANGSTÜREN VIDOK STANDARDPAKET



**DIE HÄUFIGSTE WAHL**

UNSERER KUNDEN

## LANGSCHILD DRÜCKERGARNITUR

GREENTEQ,  
STANDARDFARBEN



**OPTIONAL:**  
STOSSGRIFF

## SCHARNIERE 2-FAHNEN



**OPTIONAL:**  
ROLLENBÄNDER



## ALUMINIUMSCHWELLE

MIT THERMISCHE  
TRENNUNG

## EINSATZ- TÜRFÜLLUNG



## VERRIEGELUNG

TYP 833  
AUTOMATISCH  
DREIPUNKT-  
VERRIEGELUNG



**OPTIONAL:**  
E-ÖFFNER MIT  
SCHLISSLEIST  
MIT HAKEN

## PROFILZYLINDER

KLASSE A

**OPTIONAL:**  
KLASSE C  
ZUSÄTZLICHES  
SCHLOSS



## V-PERFECT SCHWEISSNAHT



# EINGANGSTÜREN PLUS VIDOK PREMIUPAKET



**HÖCHSTE QUALITÄT**

IN GREIFBARER NÄHE

## LANGSCHILD DRÜCKERGARNITUR

GREENTEQ,  
STANDARDFARBEN



**OPTIONAL:**  
STOSSGRIFF

## IN GREIFBARER NÄHE

(OPTIONAL AUFSATZTÜREN  
FÜR MODELLE VP 70 UND VP 82)

## VERRIEGELUNG

TYP 835  
AUTOMATISCHE  
DREIPUNKT-  
VERRIEGELUNG



## VERGLASUNG

Ug ab  $\leq 1,1 \text{ W}/(\text{m}^2\text{K})$   
VERGLASUNG  
NACH VORGABEN  
MÖGLICH  
WARME KANTE  
THERMOFLOAT,VSG

## SCHARNIERE 2-FAHNEN



**OPTIONAL:**  
ROLLENBÄNDER



**OPTIONALNIE:**  
E-ÖFFNER MIT  
SCHLIESSLEISTE  
MIT HAKEN

## ALUMINIUMSCHWELLE

MIT THERMISCHE  
TRENNUNG

## PROFILZYLINDER

KLASSE C  
FARBEN: NICKEL,  
MESSING, SCHWARZ



**OPTIONAL:**  
ZUSÄTZLICHES SCHLOSS OBEN  
SCHLÜSSEL/DREHKNAUF

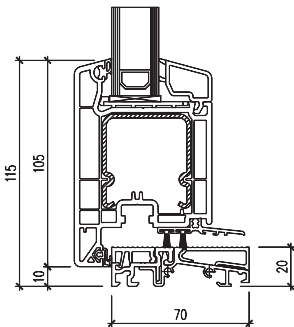
## V-PERFECT SCHWEISSNAHT



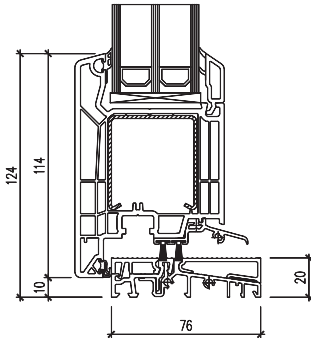
# VIDOK TÜREN PVC TÜRSYSTEME EINGANGSTÜREN

## SCHNITTE TÜREN (T) - NACH AUSSEN ÖFFNEND

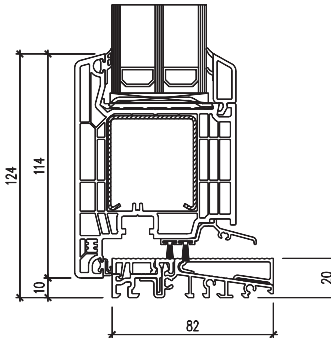
**VP 70**



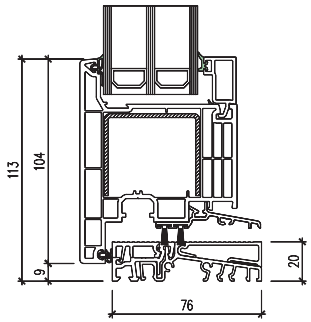
**VP 76**



**VP 82 GOLD ENERGY**

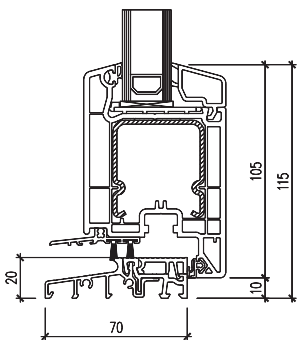


**VP 80 PLATINUM DESIGN**

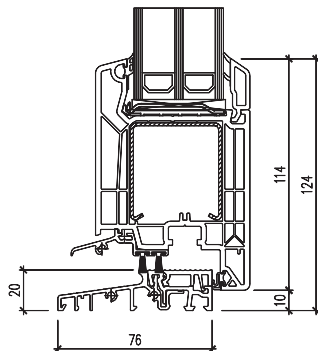


## SCHNITTE TÜREN (Z) - NACH INNEN ÖFFNEND

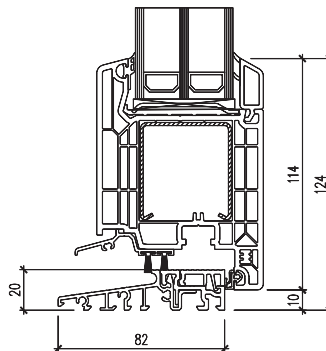
**VP 70**



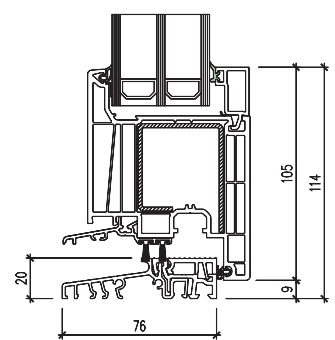
**VP 76**



**VP 82 GOLD ENERGY**



**VP 80 PLATINUM DESIGN**



**VP 70**  
VEKA

**VP 76**  
VEKA

**VP 82**  
VEKA

**VP 80**  
DECEUNINCK

Wärmeschutz	Uw=0,98*	Uw=0,85**	Uw=0,82**	Uw=0,80**
Luftdurchlässigkeit	Klasse 3	Klasse 3	Klasse 3	Klasse 2
Schlagregendichtheit	3A	3A	3A	3A
Windlast	C2	C2	C2	C2
Einbautiefe	70 mm	76 mm	82 mm	76 mm

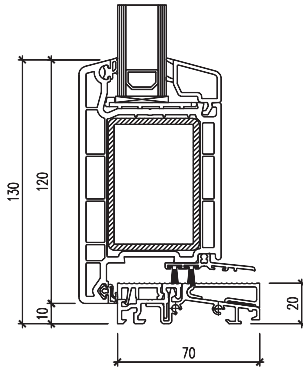
\*für Ug=0,6 mit WK SSU

\*\*für Ug=0,5 mit WK SSU

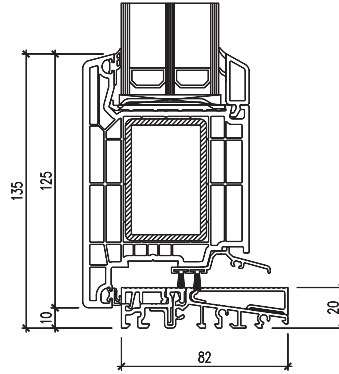
# VIDOK TÜREN PVC TÜRSYSTEME EINGANGSTÜREN PLUS

## SCHNITTE TÜREN (T) - NACH AUSSEN ÖFFNEND

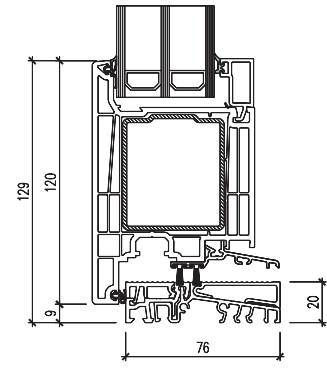
**VP 70**



**VP 82 GOLD ENERGY**

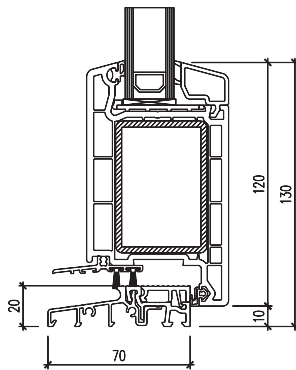


**VP 80 PLATINUM DESIGN**

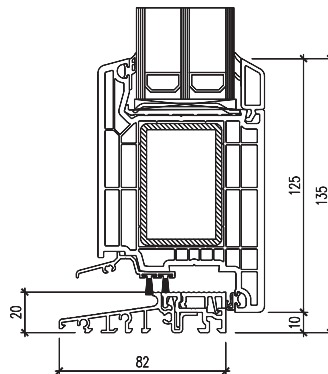


## SCHNITTE TÜREN (Z) - NACH INNEN ÖFFNEND

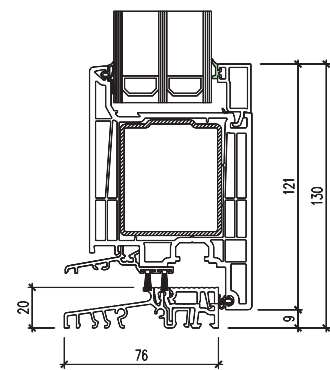
**VP 70**



**VP 82 GOLD ENERGY**



**VP 80 PLATINUM DESIGN**



**VP 70**  
VEKA

**VP 82**  
VEKA

**VP 80**  
DECEUNINCK

Wärmeschutz	U <sub>w</sub> =1,0*	U <sub>w</sub> =0,83**	U <sub>w</sub> =0,87**
Luftdurchlässigkeit	Klasse 3	Klasse 3	Klasse 2
Schlagregendichtheit	3A	3A	3A
Windlast	C2	C2	C2
Einbautiefe	70 mm	82 mm	76 mm

\*für U<sub>g</sub>=0,6 mit WK SSU

\*\*für U<sub>g</sub>=0,5 mit WK SSU

# VIDOK TÜREN PVC MODELLE

## VP-D 01

EK-47

VERGLASUNG: STANDARD  
VERZIERUNG: INOX NICHT BÜNDIG



## VP-D 02

EK-02

VERGLASUNG: STANDARD  
VERZIERUNG: INOX NICHT BÜNDIG



## VP-D 03

EK-01

VERGLASUNG: STANDARD  
VERZIERUNG: INOX NICHT BÜNDIG



## VP-D 04

EK-48

VERGLASUNG: STANDARD  
VERZIERUNG: INOX NICHT BÜNDIG



## VP-D 05

EK-38

VERGLASUNG: STANDARD  
VERZIERUNG: INOX NICHT BÜNDIG



## VP-D 06

EK 24

VERGLASUNG: STANDARD  
VERZIERUNG: INOX NICHT BÜNDIG



# VIDOK TÜREN PVC MODELLE

## VP-D 07

EK-37 / 575

VERGLASUNG: STANDARD  
VERZIERUNG: INOX NICHT BÜNDIG



## VP-D 08

EK-13

VERGLASUNG: STANDARD  
VERZIERUNG: INOX NICHT BÜNDIG



## VP-D 09

EK-53

VERGLASUNG: STANDARD  
VERZIERUNG: INOX NICHT BÜNDIG



## VP-D 10

EK-04-06

VERGLASUNG: STANDARD  
VERZIERUNG: INOX NICHT BÜNDIG



## VP-D 11

EK-22

VERGLASUNG: STANDARD  
VERZIERUNG: INOX NICHT BÜNDIG



## VP-D 12

EK-25

VERGLASUNG: STANDARD  
VERZIERUNG: INOX NICHT BÜNDIG



# VIDOK TÜREN PVC MODELLE

## VP-D 13

NL 17-M / 260

VERGLASUNG: STANDARD  
VERZIERUNG: INOX NICHT BÜNDIG



## VP-D 14

1022

VERGLASUNG: STANDARD  
VERZIERUNG: INOX BÜNDIG



## VP-D 15

NL 28-S

VERGLASUNG: STANDARD  
VERZIERUNG: ZIERRILLEN  
NUR IN WEIß ERHÄLTICH



## VP-D 16

NL 27-S

VERGLASUNG: STANDARD  
VERZIERUNG: ZIERRILLEN



## VP-D 17

NL EK-16

VERGLASUNG: STANDARD  
VERZIERUNG: OHNE



## VP-D 18

NL EK-28

VERGLASUNG: STANDARD  
VERZIERUNG: OHNE



# VIDOK TÜREN PVC MODELLE

## VP-D 19

NL EK-36 / 002

VERGLASUNG: STANDARD  
VERZIERUNG: DEKORATIVE FRÄSUNGEN  
NUR IN WEIß ERHÄLTlich



## VP-D 22

BL-15(1)\*\*

VERGLASUNG: STANDARD  
VERZIERUNG: DEKORATIVE RETRO-RAHMEN



## VP-D 20

NL EK-38

VERGLASUNG: STANDARD  
VERZIERUNG: DEKORATIVE FRÄSUNGEN  
NUR IN WEIß ERHÄLTlich



## VP-D 23

410

VERGLASUNG: STANDARD  
VERZIERUNG: DEKORATIVE RETRO-RAHMEN



## VP-D 21

NL EK-40 / 005 / 1031

VERGLASUNG: STANDARD  
VERZIERUNG: DEKORATIVE FRÄSUNGEN  
NUR IN WEIß ERHÄLTlich



## VP-D 24

SL-03S\*

VERGLASUNG: STANDARD  
VERZIERUNG: DEKORATIVE RETRO-RAHMEN



FARBE  
+/- RAL 7035

\*Durchsichtige Verglasung nicht möglich.

\*\*Modelle BL nur in ausgewählten Farben (siehe Seite 15). Mögliche Füllung aus Glas oder ohne.

# VIDOK TÜREN PVC MODELLE

## VP-D 25

SL-04S\*

VERGLASUNG: STANDARD  
VERZIERUNG: DEKORATIVE RETRO-RAHMEN



DAB KLEIONY CORIANDER SUPER MAT

FARBE

## VP-D 28

BL-01(2)\*\*

VERGLASUNG: STANDARD  
VERZIERUNG: DEKORATIVE RETRO-RAHMEN



## VP-D 26

BL-07(3)\*\*

VERGLASUNG: STANDARD  
VERZIERUNG: DEKORATIVE RETRO-RAHMEN



## VP-D 29

BL-03(1)\*\*

VERGLASUNG: STANDARD  
VERZIERUNG: DEKORATIVE RETRO-RAHMEN



## VP-D 27

BL-04(1)\*\*

VERGLASUNG: STANDARD  
VERZIERUNG: DEKORATIVE RETRO-RAHMEN



## VP-D 30

BL-25\*\*

VERGLASUNG: STANDARD  
VERZIERUNG: DEKORATIVE RETRO-RAHMEN



\*Durchsichtige Verglasung nicht möglich.

\*\*Modelle BL nur in ausgewählten Farben (siehe Seite 15). Mögliche Füllung aus Glas oder ohne.

# GESTALTEN SIE IHR EIGENES DESIGN

## VP-D 31

BL-11(1)\*\*

VERGLASUNG: BUNTGLASFENSTER 033  
VERZIERUNG: DEKORATIVE  
RETRO-RAHMEN



## VP-D 32

BL-02 (2)S\*\*

VERGLASUNG: BUNTGLASFENSTER 041  
VERZIERUNG: DEKORATIVE  
RETRO-RAHMEN



## VP-D 33

GLASPANELE GL-12

VERGLASUNG: SANDGESTRAHLT,  
OPTIONAL: AUFDRUCK  
VERZIERUNG: OHNE



### BUNTGLASFENSTER

Buntglasfenster als Mittelscheibe in einer Zweikammer-Einheit. Zusätzliche Wartezeit – kontaktieren Sie Ihren VIDOK Berater für weitere Informationen.



041 SYMPHONY



021 KALA



033 PIKA



012 RAUTE

### VERGLASUNG SANDGESTRAHLT



01



02



03



08



09



10



GL-01



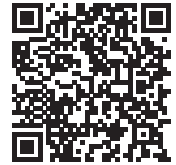
GL-04

\*\*Modelle BL nur in ausgewählten Farben (Seite 15). Füllung aus Glas oder Paneele möglich.

# GESTALTEN SIE IHR EIGENES DESIGN

## VERGLASUNG ORNAMENT UND SONNENSCHUTZ

**ANGEBOT  
STANDARD  
UND PREMIUM**



Glas dient nicht nur dazu, Tageslicht ins Gebäude zu lassen, sondern vor allem die Räume vor Wärmeverlust, Sonneneinstrahlung, Lärm und Einbruch zu schützen. Darüber hinaus erfüllt Glas auch einen dekorativen Zweck. Verzierungen streuen das Licht dezent und schaffen so ein Gefühl von Privatsphäre und Behaglichkeit.

Die Verglasungseinheiten sind 24 mm dick, die Doppelkammer-Einheiten 36 mm, 44 mm und 48 mm. Der Preis beinhaltet Thermofloatglas, VSG 33.1 und beidseitige Verzierung.

### STANDARD



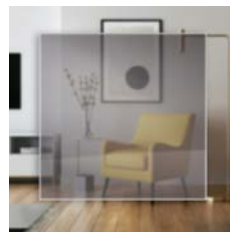
THERMOFLOAT



SATINOVO



VSG MATT



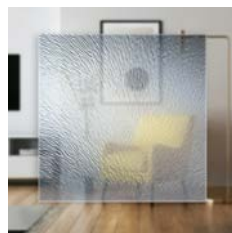
ANTISOL BRAUN



MASTER CARRE



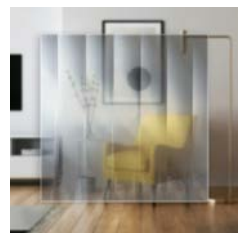
MASTER POINT



CHINCHILLA



CREPI



FLUTES

### PREMIUM



ANTISOL GRAU



STOPSOL BRAUN



STOPSOL GRAU



VENEZIANISCHER SPIEGEL



SANDGESTRAHLT



DELTA FARBLOS



NIAGARA



KATHEDRAL FARBLOS



KURA FARBLOS



MASTER LIGNE

PREMIUM-Glas ist nicht in der Standardpreisliste enthalten; bitte kontaktieren Sie uns für weitere Informationen.  
Verglasung für Seitenteile und Oberlichter sind nicht in der Standardpreisliste enthalten; bitte kontaktieren Sie uns für weitere Informationen.

# GESTALTEN SIE IHR EIGENES DESIGN

## FARBEN

Die Türpaneele bestehen aus witterungsbeständigen Materialien und sind mit Speziallacken oder Epoxidharzen beschichtet. Dadurch behalten sie ihr ästhetisches Aussehen über lange Zeit. Scannen Sie den QR-Code und entdecken Sie eine große Auswahl an Farben, passend zu jedem Architekturstil und Interieur.

### PALETTE STANDARD UND PREMIUM



### PALETTE FÜR MODELLE BL



#### VEKA VP 70, VP 76, VP 82

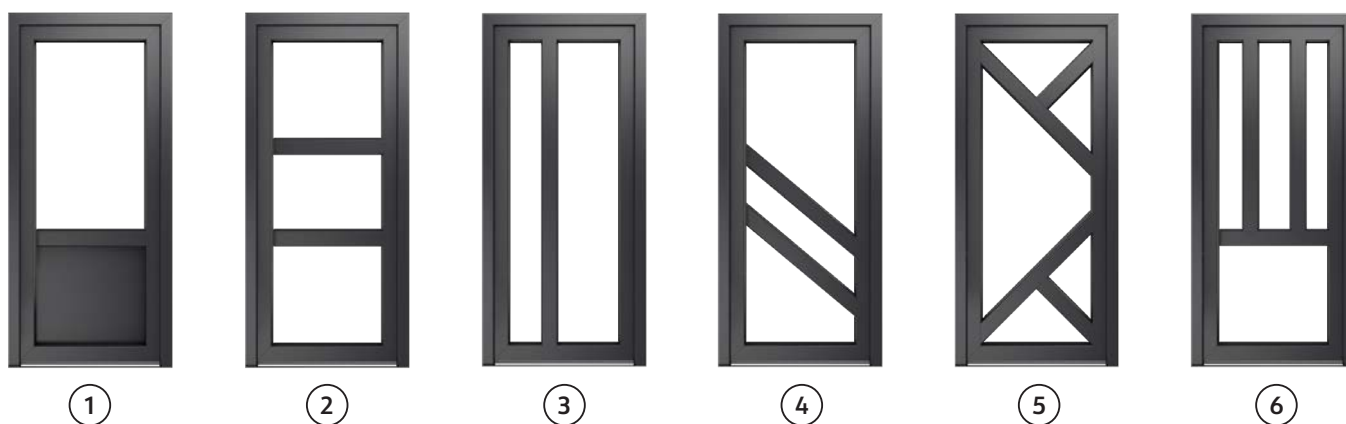


#### DECEUNINCK VP 80 - PLATINUM DESIGN



## TÜRKONSTRUKTIONEN

Türriegel aus PVC verleihen den Türen einen einzigartigen Charakter und ermöglichen größere Gestaltungsfreiheit. Dank ihnen erhält das Türblatt eine elegante Unterteilung und ästhetische Proportionen, wodurch das moderne Design der gesamten Konstruktion betont wird.



Das Breiten-Höhen-Verhältnis der Verglasung sollte bei 4 mm Glas 1:8 nicht überschreiten.

Die Herstellbarkeit einer bestimmten Konstruktionsvariante bedarf der Bestätigung durch die technische Abteilung.

# VIDOK TÜREN PVC

## KLINKEN UND STOSSGRIFFE

Ein charakteristisches Merkmal einer Tür: ein stilvolles, praktisches und zuverlässiges Element, das ihre Ästhetik unterstreicht und ihr einen einzigartigen Charakter verleiht. Form und Farbe der Griffe ermöglichen vielfältige Gestaltungsmöglichkeiten im klassischen wie im modernen Stil. Diese Lösungen sind langlebig und zuverlässig.



**35A 1048**  
TÜRGRIF  
LANGSCHILD



**35A 1010**  
TÜRGRIF  
LANGSCHILD



**GREENTEQ**  
TÜRGRIF  
LANGSCHILD



**GREENTEQ**  
TÜRGRIF/TÜRKNOPF  
LANGSCHILD



**DUBLIN\***  
TÜRGRIFGARNITUR  
KURZSCHILD  
ECKIGE  
SCHLÜSSELROSETE



**DUBLIN 37 EDGE**  
TÜRGRIF  
LANGSCHILD



**DUBLIN 37\***  
TÜRGRIFGARNITUR  
LANGSCHILD



**DUBLIN 37\***  
TÜRGRIFGARNITUR  
TÜRGRIF-KNAUF  
LANGSCHILD

F1

RAL 9016

F4

RAL 8019

F6

RAL 9005

F9005



**O45P**

OVAL: 20x38  
BEFESTIGUNG: 45°  
MATERIAL: STAHL 304  
LÄNGEN: 500 / 600 / 800 /  
1000 / 1200 / 1400\* /  
1600\* / 1800\*  
\*3 Montagepunkte



**P10B**

DURCHMESSER: Ø30  
BEFESTIGUNG: 90°  
MATERIAL: STAHL 304  
LÄNGEN: 560 / 600 / 800 /  
1200 / 1600



**PA45**

DURCHMESSER: Ø30 / Ø40  
BEFESTIGUNG: 45°  
MATERIAL: ALUMINIUM /  
RAL / ANODIERT  
LÄNGEN: 300 / 400 / 500 /  
580 / 600 / 800 / 1000 / 1200 /  
1400 / 1600 / 1800 / 2000 /  
2301-2600\*  
\*3 Montagepunkte



**P45D**

DURCHMESSER: Ø30 / Ø40  
BEFESTIGUNG: 45°  
MATERIAL: STAHL /  
ALUMINIUM / RAL / ANODA  
BALUSTER : EICHE/EICHE GOLD/  
NUSSBAUM / NUSSBAUM DUNKEL/  
PALISANDER / SCHWARZ  
LÄNGEN: 580 / 600 / 800 /  
1200 / 1600



**Q45RX**

PROFIL: 25x25 / 40x20 /  
40x40 / 50x25  
BEFESTIGUNG: 45°  
MATERIAL: STAHL /  
ALUMINIUM / RAL / ANODIERT  
LÄNGEN: 300 / 400 / 500 /  
580 / 600 / 800 / 1000 / 1200 /  
1400 / 1600 / 1800 / 2000 /  
2200 / 2301-2600\*  
\*3 Montagepunkte



**Q5-FR**

PROFIL: 40x20  
BEFESTIGUNG: 90°  
MATERIAL: STAHL 304 / 316  
LÄNGEN: 150-580 /  
581-1200



**QA10**

PROFIL: 40x20 / 40x40  
BEFESTIGUNG: 90°  
MATERIAL: STAHL /  
ALUMINIUM / RAL / ANODIERT  
LÄNGEN: 300 / 400 / 500 /  
580 / 600 / 800 / 1000 / 1200 /  
1400 / 1600 / 1800 / 2000 /  
2200 / 2301-2600\*  
\*3 Montagepunkte



**DP45R-S2**

PROFIL: Ø45x25  
BEFESTIGUNG: 45°  
MATERIAL: STAHL 304 / 316  
LÄNGEN: 300 / 400 / 500 /  
580 / 600 / 800 / 1000 / 1200 /  
1400 / 1600 / 1800 / 2000

# VIDOK TÜREN PVC

## ZUSÄTZLICHE AUSSTATTUNG

### PROFILZYLINDER

KLASSE C  
FARBEN: NICKEL,  
MESSING, SCHWARZ



SCHLÜSSEL/DREHKNAUF

### ZUSÄTZLICHES OBERES SCHLOSS

### TÜRSPION

VERCHROMT,  
SILBER, GOLD



### ROLLENBÄNDER

SFS



### EINBRUCHSICHERE VERGLASUNG

EFFEKTIVE ERHÖHUNG  
DER SICHERHEIT

### ALU HOME PREMIUM PLUS

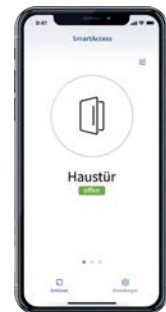
ZASUWNICA  
PEŁNO-MOTORYCZNA 836 TYP 10  
2 HAKI / 4 BOLCE+ LISTWA RAMOWA



TÜRÖFFNUNG PER FUNK-TRANSPONDER



TÜRÖFFNUNG PER SMARTPHON



VARIANTE FÜR TÜRSPRECHANLAGE  
VARIANTE FÜR TAG/NACHT FUNKTION  
VARIANTE FÜR FERNBEDIENUNG  
VARIANTE FÜR FINGERSCAN  
VARIANTE FÜR FUNK-TRANSPONDER  
VARIANTE FÜR SMARTPHON

# VIDOK TÜREN PVC

## SEITENLICHTER UND OBERLICHTER

Türmodelle lassen sich mit Seiten- und Oberlichtern aufwerten. Diese beleuchten den Innenraum dezent und steigern die Attraktivität des Gebäudes, wodurch es an Charakter gewinnt. Zudem ermöglichen sie bei geschlossenen Türen den Blick nach draußen.

Eine breite Palette an Lösungen bietet nahezu unbegrenzte Gestaltungsmöglichkeiten für Türen, sodass jedes Bauwerk individuell auf die Erwartungen des Investors zugeschnitten werden kann.

**TÜR  
1-FLÜGELIG**



**TÜR MIT SEITENTEIL  
RECHTS ODER LINKS**



**TÜR MIT SEITENTEIL  
RECHTS UND LINKS**



**TÜR 1-FLÜGELIG  
MIT OBERLICHT**



**TÜR MIT SEITENTEIL  
UND OBERLICHT**



**TÜR MIT SEITENTEILEN  
UND OBERLICHT**



Die obigen Beispiele beziehen sich auf nach innen öffnende Türen; im Falle von nach außen öffnenden Türen werden die OBERLICHTER geteilt.

**Das Produkt ist nicht in der Standardpreisliste enthalten;** für weitere Informationen wenden Sie sich bitte an VIDOK Berater.



# Betreten Sie die Welt der Qualität von **VIDOK**

**VIDOK.COM**  
FENSTER UND TÜREN

HERSTELLER VON FENSTERN UND TÜREN  
AUS HOLZ, PVC UND ALUMINIUM  
VIDOK Sp. z o.o. Rudna Mała 75, 36-054 Rudna Mała, Polen  
biuro@vidok.com | REGON: 690379060 | NIP:PL 813-10-86-710



© 2026 VIDOK Fenster und Türen. Alle Rechte vorbehalten.  
Die Materialien dürfen ohne die schriftliche Genehmigung der Marketingabteilung von VIDOK weder kopiert, verbreitet noch verändert werden.

Diese Veröffentlichung dient Werbezwecken und stellt kein Angebot im Sinne von Artikel 66 des Bürgerlichen Gesetzbuches dar. VIDOK SP Z O.O. behält sich das Recht vor, die in diesem Katalog präsentierten Produkte zu ändern und zu verbessern. Aufgrund drucktechnischer Einschränkungen können die Farben der abgebildeten Produkte von den tatsächlichen Farben abweichen. Ausgabe 2026.