

GOLD ENERGY

VEKAMOTION 82
VEKAMOVE 76

KUNSTSTOFFFENSTER - **PREMIUMREIHE**

GOLD ENERGY

EINZIGARTIGE TECHNOLOGIE

Das Geheimnis der Perfektion liegt im Herzen des Roboters – dort arbeitet die patentierte Technologie, die mit Präzision die Elemente der Konstruktion verbindet. Das Ergebnis sind nahtlose Schweißnähte, die kaum sichtbar, perfekt passend und im Einklang mit den neuesten Designtrends sind.

Es ist eine Verbindung von Schönheit, Haltbarkeit und Zuverlässigkeit.



- 1** Kunststoffprofile mit der höchsten Wandstärke. Klasse A gemäß Norm EN 12608.
- 2** Fensterprofil mit 7 Kammerkonstruktion und einer Bautiefe von 82 mm, das hohe Energieeffizienz garantiert (von einem energieeffizientem Haus bis zu einem Passivhaus).
- 3** Moderne Dreifachverglasungen mit TGI-, MULTITECH-, CHROMATECH ULTRA- Randverbund, die die Dichtheit der Verglasung sowie die Isoliereigenschaften verbessern und die Kondensation der Wasserdampf an den Glaskanten verhindern.
- 4** Die Fine Structure oder Spektral-Beschichtung, beeindruckend durch ihr einzigartiges Aussehen und ihre Kratzfestigkeit.
- 5** Nahtloses Schweiß, der mit der einzigartigen patentierten EVO-Technologie.

FLACHSCHWEISS
BEI STANDARDFOLIEN

EVO- Schweiß

V- SCHWEISS
BEI FOLIERUNG
FINE STRUCTURE UND SPECTRAL



- 6** Drei Dichtungen mit einer Mitteldichtung, die vor Lärm, Kälte und Feuchtigkeit schützen. Hohe Materialqualität gewährleistet Dichtheit und Lebensdauer der Fenster.
- 7** Designo-Beschläge, Roto NX mit Roto Sil-Beschichtung, ausgestattet mit Einbruchhemmenden Zapfen, einer Kippverriegelung, einer Fehlbedienungssperre, Mikroventilation und einem Stillvollen Griff.
- 8** Einfache, schlanke Profile in einem originellen Design.
- 9** Fenstergriff in vielfältiger Stilistik und Farbpalette.

Dedizierte Produkte: Aluminium-Jalousien, Screen, Raffstore, Insektenschutz.

STANDARD



PREMIUM

FINE STRUCTURE



ULTRAMAT



PRESTIGE



DIE FENSTER-PREMIUMLINIE VP 82 GOLD ENERGY

PROFIL

Bautiefe 82 mm
Profilqualität Klasse A

KONSTRUKTION

7-Kammer-Rahmenkonstruktion
Mit einer Dicke der Außenwand $\geq 2,8$ mm
Nahtloses Schweiß

BESCHLAG

Umfassendes Beschlag,
mit erhöhter Korrosionsschutz, optional
Designo-Beschläge, RC2-Einbruchschutz,
Kipp-vor-Dreh

FARBGEBUNG

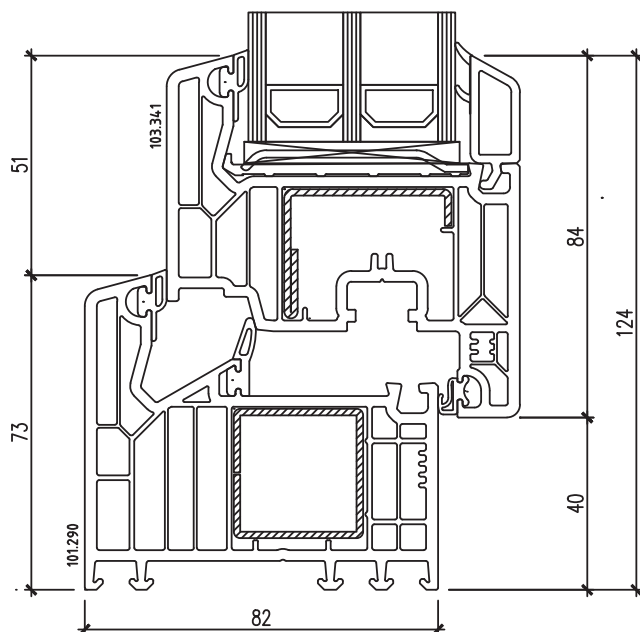
Spectral ultramat, Fine Structure weiß,
holzähnliche-, struktur- und glatte
Farbfolien, gemäß RAL-Farben

VERGLASUNG

24-54 mm

DICHTUNGEN

3 dichtungen



$U_w =$
0,74 W/m²K*

Schalldämmung

bis zu 48 dB

Widerstandsklasse

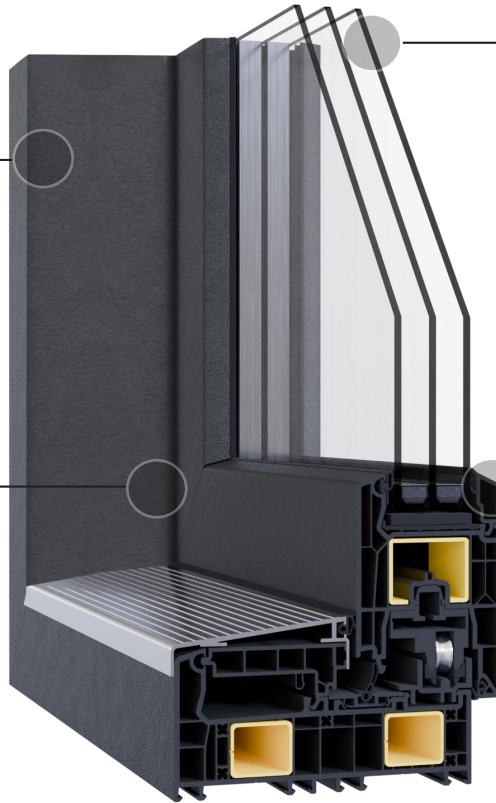
bis RC3

*Referenzfenster

1,23m x 1,48m

U_g = 0,5 W/m²K TGI

TERASSENTÜREN VEKAMOVE 76



PROFIL

Große Wandstärken
Klasse A gemäß EN 12608

Bautiefe 150 mm

BESCHLAG

Schiebetüren

VERGLASUNG

Verbundglaspaket mit
niedrigem Emissionsglas von
bis zu 48 mm Dicke

ABDICHTUNG

Hocheffektives
Dichtungssystem mit
umlaufenden Dichtebenen
und einer zusätzlichen
Mitteldichtung

Die Schließung des Flügels
sorgt für eine zuverlässige
Dichtigkeit

Sehr gute Wärmedämmung
mit niedrigen U-Werten

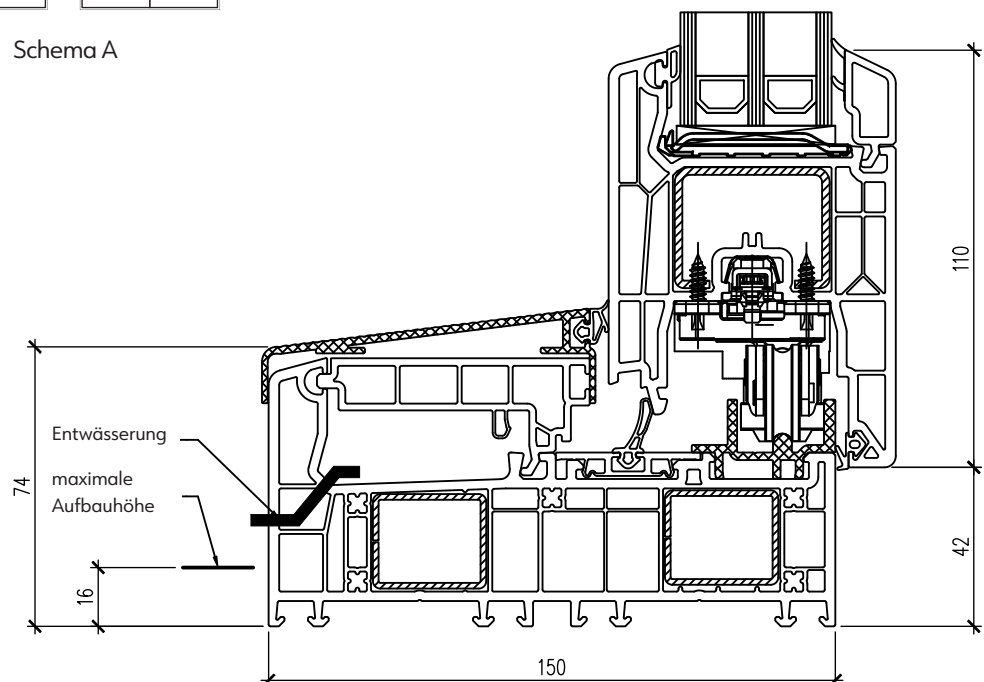
SCHEMAS



Schema A

VEKAMOVE 76

EINE VERNÜNFTIGE
ENTSCHEIDUNG



TERASSENTÜREN VEKAMOTION 82

PROFIL

Dicke der Außenwand $\geq 2,8$ mm

Erfüllt die Anforderungen der Norm EN 12608, die an Profile höchster Qualität gestellt wird

Bautiefe 194 mm

BESCHLAG

Hebeschiebetüren

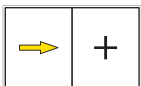
VERGLASUNG

Verbundglaspaket mit niedrigem Emissionsglas von bis zu 54 mm Dicke, optional Sicherheitsglas, Einbruchhemmendesglas, Schallschutzverglasung usw.

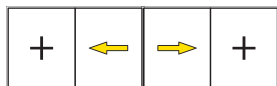
Warme Kante mit einer speziellen Kunststoffbeschichtung, gefüllt mit hygroskopischen Granulat, das die Kondensation an den Glasrändern reduziert.



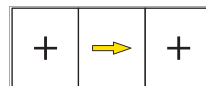
SCHEMAS



Schema A



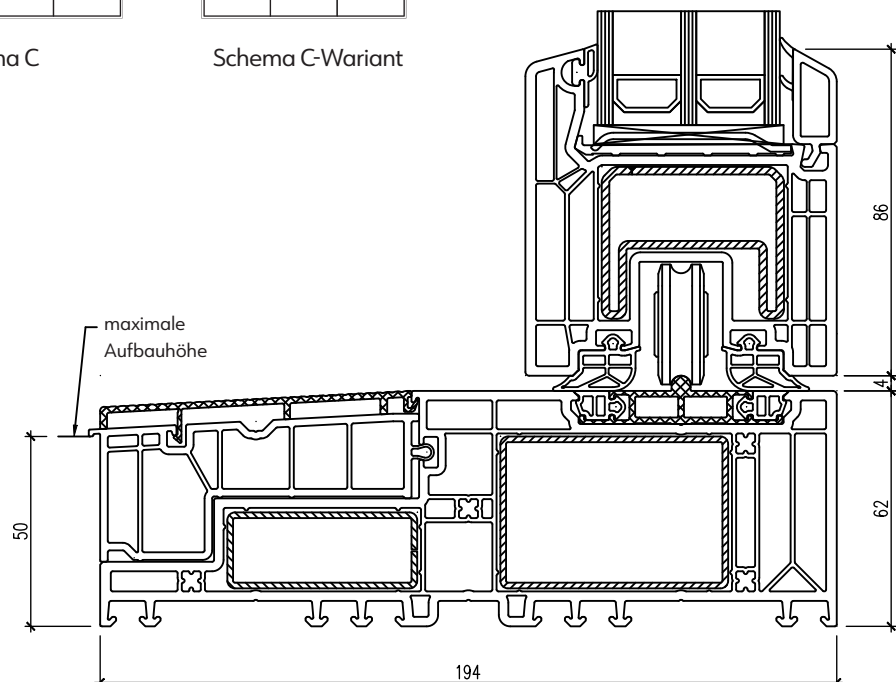
Schema C



Schema C-Wariant

VEKAMOTION 82

DEIN RAUM
OHNE BARRIERE



MARKEN VIDOK

SCHLÜSSEL ZUR PREMIUM-KLASSE

Die Leitidee des Unternehmens ist die Herstellung solider Produkte hoher Qualität.
Wir zeichnen uns durch eine Leidenschaft für das Handwerk aus, inspiriert von
moderner Technologie und einer Vorliebe für die Schönheit.



HERSTELLER VON FENSTERN UND TÜREN AUS HOLZ, PVC UND ALU
VIDOK SP. Z O.O. Rudna Mała 75, 36-054 Rudna Mała, Polen
anfrage@vidok.com | REGON: 690379060 | NIP: PL 813-10-86-710



Die vorliegende Veröffentlichung stellt kein Angebot im Sinne von Artikel 66 des Bürgerlichen Gesetzbuches dar. VIDOK SP Z O.O. behält sich das Recht auf Änderungen und Verbesserungen der in diesem Katalog präsentierten Produkte vor. Die darin enthaltenen Informationen sind zum Zeitpunkt der Veröffentlichung aktuell. Aufgrund der technischen Einschränkungen des Druckverfahrens kann die Farbgestaltung der dargestellten Produkte von der tatsächlichen abweichen. Ausgabe 2025.